

# VIDEX®

**USER'S MANUAL | ПОСІБНИК КОРИСТУВАЧА | INSTRUKCJA OBSŁUGI | HANDBUCH | FELHASZNÁLÓI ÚTMUTATÓ | ΕΓΧΕΙΡΙΔΙΟ ΧΡΗΣΤΗ**


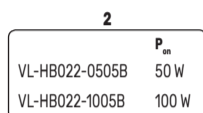

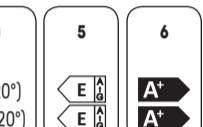




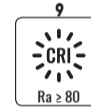
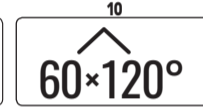











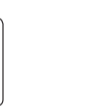

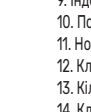


**INDEX**    **VL-HB022-0505B**



**INDEX**    **VL-HB022-1005B**

**TECHNICAL PARAMETERS | ТЕХНІЧНІ ПАРАМЕТРИ | PARAMETRY TECHNICZNE | TECHNISCHE PARAMETER | ΤΕΧΝΙΚΑ ΠΑΡΑΜΕΤΕΡΚ | ΤΕΧΝΙΚΕΣ ΠΑΡΑΜΕΤΡΟΙ**

<b>1</b>	<b>2</b>	<b>3</b>	<b>4 (Fuse)</b>	<b>5</b>	<b>6</b>
					
<b>INDEX</b> VL-HB022-0505B VL-HB022-1005B	<b>6000 Lm</b> 12000 Lm	<b>5500 Lm (120°)</b> 11000 Lm (120°)			
<b>7</b>	<b>8</b>	<b>9</b>	<b>10</b>	<b>11</b>	<b>12</b>
					
				<b>36 000 h</b>	<b>IP65</b>
<b>16</b>	<b>17</b>	<b>18</b>	<b>19</b>	<b>20</b>	<b>21</b>
					
<b>&lt;1 sec.</b>	<b>0,5 m</b>				
<b>25</b>	<b>26</b>	<b>27</b>	<b>28</b>	<b>29</b>	<b>30</b>
					

**EN**  
**LED LINEAR HIGHBAY LIGHT**

#### TECHNICAL PARAMETERS

- Rated input voltage (V) and frequency (Hz);
- Rated on-mode power (W);
- Rated full luminous flux;
- Rated useful luminous flux measured in a 120° cone (Φuse);
- Energy efficiency class, according to European Commission Regulation 2019/2020;
- Energy efficiency class according to the technical regulations of Ukraine;

#### INTERPRETATION OF THE ICONS

- Correlated color temperature (K).
- The product is not compatible with light dimmers;
- Color rendering index;
- Longitudinal and transverse light beam angles (°);
- Nominal lifetime L70B50 (hours);
- Class of protection against dust and moisture. The product is protected from dust and water jets;
- On/off cycles;
- Class of protection against mechanical impacts;
- The light has no noticeable flicker;
- Time of expansion to 100% light flux (sec.);
- Minimum distance from the illuminated object;
- Caution, risk of electric shock;
- The product can be installed and used on normally flammable surfaces;
- Protection against electric shock class I. A product in which the means of protection against electric shock. In addition to the main insulation, is an additional protective circuit connected to the grounding of the power supply network;
- Indoor and outdoor use available;
- Do not use the product with a damaged light diffuser. A damaged light diffuser must be replaced;
- The built-in LED light source can only be replaced by the manufacturer’s authorized person;
- The product is suitable for use in industrial premises;
- The product complies with the technical regulations of Ukraine;
- The product meets the requirements of EU directives;

#### ENVIRONMENTAL PROTECTION

27. Pursuant to the provisions of the WEEE Act, it is forbidden to put waste equipment marked with the symbol of a crossed bin together with other waste. The user, wishing to get rid of electronic and electrical equipment, is obliged to return it to a waste equipment collection point. There are no hazardous components in the equipment that have a particularly negative impact on the environment and human health.

- Overall dimensions (mm), product weight (g/kg), rated current (mA), operating temperatures range (°C), production date and batch number are indicated on individual packaging;

- Light power curve type: L (Semi wide).

- The product contains no harmful substances.

- Product materials: aluminum alloy, polycarbonate;

- The shelf life before the start of use is unlimited;

#### PRODUCT'S PURPOSE AND APPLICATION

The product is intended for lighting rows of tall warehouses, supermarkets, regardless of the level of humidity.

#### CONTENTS OF THE KIT

- Lamp;
- Surface mounting brackets 2 pcs;
- Hex screws 4 pcs;
- Iron rings 4 pcs;
- Anti-vibration rings 4 pcs;
- User’s manual;
- Individual packaging.

#### INSTALLATION AND CONNECTION INSTRUCTIONS

**Mounting to switch off the electricity during installation.** Read the instruction before installation. Installation must be performed by a specialist with appropriate qualifications. The design of the product provides two methods of installation: A. Surface mounting; B. Suspended mounting (using a separate accessory kit that is not included). Please perform installation and connection according to the diagram below. To preserve the original level of protection against dust and moisture, the connection must be done using a terminal block (not included) of a similar level of protection. The product has a grounding wire. Failure to connect the grounding wire may result in possible electric shock. Before the first use, it is necessary to check the correctness of the mechanical fastening and connection. The product can only be used in a network that meets the energy requirements and quality standards stipulated by law.

#### FUNCTIONAL CHARACTERISTICS

The product can be used both outdoors and in indoors that require a low level of flickering.

#### MAINTENANCE AND SAFETY INSTRUCTIONS

**WARNING!** Do not look directly at the LED beam. The product can heat up to high temperatures. Do not touch as there is a risk of burns. Any maintenance works should be carried out with the electricity turned off, and the product should cool down and dry out. Do not cover the lamp, ensure free access of air. Clean only with soft and dry cloths. Do not use chemical detergents. The product may only be supplied with rated voltage or voltage within the given range. It is forbidden to use the product with a damaged light diffuser, damaged wiring or connection points. Do not attempt to repair or disassemble the housing of the light, as this may impair its performance and void the warranty. The product cannot be used in adverse conditions, e.g. vibration, explosive atmosphere, fumes or chemical fumes, etc. The built-in LED light source can be replaced by the manufacturer’s authorized person. If the light source is broken, please contact the manufacturer. A used or damaged product should be disposed of in accordance with current regulations. Failure to follow these instructions may result into e.g. fire, burns, electrical shock, physical injury and other material and non-material damage. The producer shall not be responsible for any damage resulting from the failure to follow above instructions.

#### STORAGE AND TRANSPORTATION

Before delivery to the direct point of sale, the product must be stored in the manufacturer’s packaging at a temperature from -20°C to +40°C, in a dry room and without exposure to direct sunlight. Transportation can be carried out by land, sea, air transport in the manufacturer’s transport packaging.

#### WARRANTY

The warranty period for the product is indicated on the individual packaging and begins from the date of sale. During the warranty period, a faulty product can be exchanged or returned with prove of purchase and all components and accessories preserved. The following does not apply with the scope of limited warranty:

- Misuse the product and cause the products components damage;
- Unauthorized disassemble or the presence of deep mechanical damage to the product;
- Damage due to force majeure.

The manufacturer reserves the right to make changes to these user manual or technical changes to the product without prior notice.

**UA**  
**СВІТЛОДІОДНИЙ ВИСОТНИЙ ЛІНІЙНИЙ СВІТИЛЬНИК**

#### ТЕХНІЧНІ ПАРАМЕТРИ

- Номинальна вхідна напруга В (V) і частота Гц (Hz);
- Номинальна потужність Вт (W);
- Номинальний повний світловий потік Лм (Lm);
- Номинальний корисний світловий потік, що вимірюється в конусі 120° (Φuse);
- Клас енергоефективності відповідно до Регламенту Європейської Комісії 2019/2020;
- Клас енергоефективності відповідно до технічного регламенту України;

#### ТУМАЧЕННЯ ІКОНОК

- Корельована колірна температура (K).
- Виріб несумісний зі світлорегуляторами;
- Індекс передачі кольору;
- Поздовжний та поперечний кути розсіювання світла (°);
- Номинальний ресурс L70B50 (год.);
- Клас захисту від пилу і вологи. Виріб захищений від пилу і струменів води;
- Кількість циклів ввімкнення до відмови;
- Клас захисту від механічних впливів;
- Світло не має помітного мерехтіння;
- Час розгорання до 100% повного світлового потоку (сек.);
- Мінімальна відстань від освітлюваного об'єкта;
- Обережно, небезпека ураження електричним струмом;
- Виріб можна встановлювати та використовувати на нормально зайимісті поверхні;
- Клас захисту від ураження електричним струмом І. Виріб, у якому засобом захисту від ураження електричним струмом, окрім основної ізоляції, є додаткове захисне коло, що підключається до заземлення мережі живлення;
- Можливе використання в приміщенні та на вулиці;
- Не використовуйте виріб з пошкодженням світлорозсіювачем. Пошкоджений світлорозсіювач необхідно замінити;
- Вбудоване світлодіодне джерело світла може замінювати тільки уповноважена виробником особа;
- Виріб придатний для використання у промислових приміщеннях;
- Виріб відповідає технічним регламентам України;
- Виріб відповідає вимогам директив ЕС;

#### ОХОРОНА НАВКОЛИШНЬОГО СЕРЕДОВИЩА

27. Відповідно до Закону про відходи електричного та електронного обладнання (ВЕЕО), забороняється викидати сміттєве обладнання, позначене символом перекресленого контейнера, разом з іншим сміттям. Користувач, який бажає позбутися електронного та електричного обладнання, зобов'язаний повернути його в пункт прийому відпрацьованого обладнання. У складі обладнання відсутні небезпечні компоненти, які особливо негативно впливають на навколишнє середовище та здоров'я людини.

- Габаритні розміри мм (mm), вага виробу г/кг (g/kg), сила струму мА (mA), діапазон робочих температур (°C), дата виробництва та номер партії вказані на індивідуальній упаковці;

- Тип кривої світла: напівширока (П);

- Клас світлорозподілу: Н

- Максимальна площа проєкції, що піддається впливу вітру: 0.01m<sup>2</sup>;

- Виріб не містить шкідливих для здоров'я речовин.

- Матеріали виробу: алюмінієвий сплав, полікарбонат;

- Термін придатності до початку використання необмежений;

- Виріб відповідає вимогам ДСТУ EN IEC 55015:2021, ДСТУ EN 61000-3-2:2016, ДСТУ EN 61000-3-2:2017, ДСТУ EN 61547:2016, ДСТУ EN 60598-1:2017, ДСТУ EN 60598-2-3:2014, ДСТУ EN 62612:2017, ДСТУ EN 50581:2014, ДСТУ EN 60598-2-5:2018, ДСТУ EN 62031:2016.

#### ПРИЗНАЧЕННЯ ТА ЗАСТОСУВАННЯ ПРОДУКТУ

Виріб призначений для освітлення рядів високих складів, супермаркетів незалежно від рівня вологості.

#### ВМІСТ КОМПЛЕКТУ

- Світильник;
- Кронштейни для поверхневого кріплення 2 шт.;
- Гвинти з шестигранною головкою 4 шт.;
- Шайби 4 шт.;
- Кільця антивібраційні 4 шт.;
- Інструкція користувача;
- Індивідуальна упаковка.

#### ІНСТРУКЦІЯ З МОНТАЖУ ТА ПІД'ЮЧЕННЯ

**Обов'язкове відключення електроенергії під час монтажу.** Прочитайте інструкцію перед установкою. Монтаж повинен проводитися фахівцем з відповідною кваліфікацією. Конструкція виробу передбачає два способи монтажу: А. Поверхневий монтаж; В. Підвісне кріплення (з використанням окремого набору аксесуарів, який не входить до комплекту). Будь ласка, виконайте встановлення та підключення відповідно до схеми нижче. Щоб забезпечити належний рівень захисту від пилу та вологи, підключення має здійснюватися за допомогою клемної колодки (не входить в комплект) аналогічного рівня захисту. Виріб має провід заземлення. Якщо не під'єднати дріт заземлення, це може призвести до ураження електричним стру-

мом. Перед першим використанням необхідно перевірити правильність механічного кріплення та з'єднання. Виріб можна використовувати лише в мережі, яка відповідає енергетичним вимогам і стандартам якості, встановленим законодавством.

#### ФУНКЦІОНАЛЬНІ ХАРАКТЕРИСТИКИ

Виріб можна використовувати як на вулиці, так і в закритих приміщеннях, де потрібен низький рівень мерехтіння.

#### ІНСТРУКЦІЯ З ОБСЛУГОВУВАННЯ І ТЕХНІКИ БЕЗПЕКИ

**УВАГА!** Не дивіться прямо на світлодіодний промінь. Продукт може нагріватися до високих температур. Не торкайтеся, оскільки є ризик отримати опіки. Будь-які роботи з технічного обслуговування повинні проводитися при вимкненій електроенергії, а виріб має охолонути та висохнути. Не накривайте світильник, забезпечте вільний доступ повітря. Чистіть тільки м'якими і сухими тканинами. Не використовуйте хімічні миючі засоби. Виріб може постачатися лише з номінальною напругою або напругою в межах зазначеного діапазону. Забороняється використовувати виріб з пошкодженням світлорозсіювачем, пошкодженою проводкою або точками підключення. Не намагайтеся відремонтувати або розібрати корпус світильника, оскільки це може погіршити його роботу та призвести до втрати гарантії. Продукт не можна використовувати в несприятливих умовах, напр. вібрації, вибухонебезпечної атмосфери, випарів або хімічних випарів тощо. Вбудоване світлодіодне джерело світла може замінити уповноважена особа виробника. Якщо джерело світла зламано, зверніться до виробника. Використаний або пошкоджений продукт слід утилізувати відповідно до чинних норм. Недотримання цих інструкцій може призвести, наприклад, до пожежі, опіків, ураження електричним струмом, тілесних ушкоджень та інших матеріальних та нематеріальних збитків. Виробник не несе відповідальності за будь-яку шкоду, спричинену недотриманням вищевказаних інструкцій.

#### ЗБЕРІГАННЯ ТА ТРАНСПОРТУВАННЯ

Перед доставкою до безпосереднього місця продажу, виріб необхідно зберігати в упаковці виробника при температурі від -20°C до +40°C, у сухому приміщенні та без потрапляння прямих сонячних променів. Транспортування може здійснюватися наземним, морським, повітряним транспортом в транспортній упаковці виробника.

#### ГАРАНТІЯ

Гарантійний термін на виріб вказано на індивідуальній упаковці і починається від дати продажу. Протягом гарантійного терміну несправний продукт можна обміняти або повернути з підтвердженням покупки та збереженням усіх компонентів і аксесуарів. Наведене нижче не поширюється на обмежену гарантію:

- Неналежне використання продукту та спричинення пошкодження компонентів продукту;
- Самовільне розбирання або наявність глибоких механічних пошкоджень виробу;
- Пошкодження внаслідок форс-мажорних обставин.

Виробник залишає за собою право вносити зміни в цю інструкцію користувача або технічні зміни продукту без попереднього повідомлення.

**PL**  
**LINIOWE ŚWIATŁO LED TYPU HIGHBAY**

#### PARAMETRY TECHNICZNE

- Znamionowe napięcie wejściowe (V) i częstotliwość (Hz);
- Moc znamionowa w trybie włączenia (W);
- Znamionowy pełny strumień świetlny;
- Znamionowy użyteczny strumień świetlny mierzony w stożku 120° (Φuse);
- Klasa efektywności energetycznej, zgodnie z Rozporządzeniem Komisji Europejskiej 2019/2020;
- Klasa efektywności energetycznej zgodnie z przepisami technicznymi Ukrainy;

#### INTERPRETACJA IKON

- Skorelowana temperatura barwowa (K).
- Produkt nie współpracuje ze ściemniaczami światła;
- Wskaźnik oddawania barw;
- Kąty podłużne i poprzeczne rozsyłu światła (°);
- Żywotność nominalna L70B50 (godziny);
- Klasa ochrony przed kurzem i wilgocią. Produkt jest chroniony przed kurzem i strumieniami wody;
- Cykle włączania/wyłączania;
- Klasa ochrony przed uderzeniami mechanicznymi;
- Światło nie migocze;
- Czas ekspansji do 100% strumienia świetlnego (sek.);
- Minimalna odległość od oświetlanego obiektu;
- Uwaga, ryzyko porażenia prądem;
- Produkt może być instalowany i użytkowany na powierzchniach normalnie palnych;
- Ochrona przeciwporażeniowa klasy I. Wyrób, w którym środkiem ochrony przeciwporażeniowej, oprócz izolacji głównej, jest dodatkowy obwód ochronny podłączony do uzziemienia sieci energetycznej;
- Możliwość użytku wewnątrz i na zewnątrz;
- Nie używaj produktu z uszkodzonym dyfuzorem światła. Uszkodzony dyfuzor światła należy wymienić;
- Wbudowane źródło światła LED może wymienić wyłącznie osoba upoważniona przez producenta;
- Produkt nadaje się do stosowania w obiektach przemysłowych;
- Produkt jest zgodny z przepisami technicznymi Ukrainy;
- Produkt spełnia wymagania dyrektyw UE;

#### ОХОРОНА ŚRODOWISKA

27. Zgodnie z przepisami Ustawy o WEEE zabrania się umieszczania wraz z innymi odpadami zużytego sprzętu oznaczonego symbolem przekreślonego kosza. Użytkownik chcąc pozbyć się sprzętu elektronicznego i elektrycznego zobowiązany jest do oddania go do punktu zbiórki zużytego sprzętu. W sprzęcie nie ma niebezpiecznych składników, które mają szczególnie negatywny wpływ na środowisko i zdrowie ludzi.

- Wymiary gabarytowe (mm), waga produktu (g/kg), prąd znamionowy (mA), zakres temperatur pracy (°C), data produkcji i numer partii są podane na opakowaniu jednostkowym;

- Typ krzywej mocy światła: L (półszeroki).

- Produkt nie zawiera szkodliwych substancji.

- Materiały produktu: stop aluminium, poliwęglan.

- Okres trwałości przed rozpoczęciem stosowania jest nieograniczony.

#### PRZEZNACZENIE I ZASTOSOWANIE PRODUKTU

Produkt przeznaczony do oświetlenia ciągów magazynowych, supermarketów, niezależnie od poziomu wilgotności.

#### ZAWARTOŚĆ ZESTAWU

- Lampa;
- Wsporniki do montażu powierzchniowego 2 szt.;
- Śruby sześciokątne 4 szt.;
- Pierścienie żelazne 4 szt.;
- Pierścienie antywibracyjne 4 szt.;
- Instrukcja obsługi;
- Indywidualne opakowanie.

#### INSTRUKCJA MONTAŻU I PODŁĄCZENIA

**Podczas instalacji należy obowiązkowo odłączyć prąd. Przeczytaj instrukcję przed montażem.** Montaż musi zostać wykonany przez specjalistę posiadającego odpowiednie kwalifikacje. Konstrukcja produktu przewiduje dwa sposoby montażu: A. Montaż natynkowy; B. Montaż zwieszany (przy użyciu oddzielnego zestawu akcesoriów, który nie jest dołączony). Instalację i podłączenie należy wykonać zgodnie ze schematem poniżej. Aby zachować pierwotny poziom ochrony przed kurzem i wilgocią, podłączenie należy wykonać za pomocą listwy zaciskowej (brak w zestawie) o podobnym stopniu ochrony. Produkt posiada przewód uziamiący. Niepodłączenie przewodu uziamiącego może skutkować porażeniem prądem. Przed pierwszym użyciem należy sprawdzić poprawność mechanicznego mocowania i połączenia. Produkt może być używany wyłącznie w sieci spełniającej wymagania energetyczne i standardy jakości określone przez prawo.

#### CHARAKTERYSTYKA FUNKCJONALNA

Produkt można stosować zarówno na zewnątrz jak i w wnętrzach wymagających niskiego poziomu migotania.

#### INSTRUKCJE KONSERWACJI I BEZPIECZEŃSTWA

**OSTRZEŻENIE!** Nie patrz bezpośrednio na wiązkę LED. Produkt może nagrzewać się do wysokich temperatur. Nie dotykaj, gdyż istnieje ryzyko poparzenia. Wszelkie prace konserwacyjne należy wykonywać przy wyłączeniu dopływu prądu, a produkt powinien ostygnąć i wyschnąć. Nie zakrywaj lampy, zapewnić swobodny dostęp powietrza. Czyszć wyłącznie miękkimi i suchymi ściereczkami. Nie używaj chemicznych detergentów. Produkt może być zasilany wyłącznie napięciem znamionowym lub

napięciem z podanego zakresu. Zabrania się używania produktu z uszkodzonym dyfuzorem światła, uszkodzonym kablowaniem lub miejscami połączeń. Nie próbuj naprawiać ani demontować obudowy latarki, gdyż może to pogorszyć jej działanie i unieważnić gwarancję. Produkt nie może być użytkowany w niekorzystnych warunkach np.: wibracje, atmosfera wybuchowa, opary lub opary chemiczne itp. Wbudowane źródło światła LED może wymienić osoba upoważniona przez producenta. W przypadku uszkodzenia źródła światła należy skontaktować się z producentem. Zużyty lub uszkodzony produkt należy utylizować zgodnie z obowiązującymi przepisami. Niezastosowanie się do tych instrukcji może skutkować m.in. pożar, oparzenia, porażenie prądem, obrażenia fizyczne oraz inne szkody materialne i niematerialne. Producent nie ponosi odpowiedzialności za szkody wynikłe z niezastosowania się do powyższych wskazaówek.

#### PRZECHOWYWANIE I TRANSPORT

Przed dostawą do punktu sprzedaży bezpośrednio produkt należy przechowywać w opakowaniu producenta w temperaturze od -20°C do +40°C, w suchym pomieszczeniu i bez bezpośredniego nasłonecznienia. Transport może być realizowany drogą lądową, morską, lotniczą w opakowaniach transportowych zgodnie z prawem.

#### GWARANCJA

Okres gwarancji na produkt jest wskazany na opakowaniu jednostkowym i liczy się od daty sprzedaży. W okresie gwarancyjnym wadliwy produkt może zostać wymieniony lub zwrócony wraz z dowodem zakupu oraz zachowaniem wszystkich elementów i akcesoriów. Następujące elementy nie są objęte ograniczoną gwarancją:

- Niewłaściwe użycie produktu i spowodowanie uszkodzenia elementów produktu;
- Nieautoryzowany demontaż lub obecność głąbkości uszkodzeń mechanicznych produktu;
- Uszkodzenia spowodowane działaniem siły wyższej.

Producent zastrzega sobie prawo do wprowadzania zmian w niniejszej instrukcji obsługi lub zmian technicznych w produkcie bez wcześniejszego powiadomienia.

**DE**  
**LED-LINEAR-HALLENLEUCHE**

#### TECHNISCHE PARAMETER

- Nenneingangsspannung (V) und Frequenz (Hz);
- Nennleistung im Ein-Zustand (W);
- Bewerteter voller Lichtstrom;
- Bewerteter Nutzlichtstrom, gemessen in einem 120°-Kegel (Φuse);
- Energieeffizienzklasse gemäß Verordnung 2019/2020 der Europäischen Kommission;
- Energieeffizienzklasse gemäß den technischen Vorschriften der Ukraine;

#### INTERPRETATION DER IKONEN

- Korrelierte Farbtemperatur (K).
- Das Produkt ist nicht mit Lichtdimmern kompatibel;
- Farbwiedergabeindex;
- Längs- und Querlichtstrahlwinkel (°);
- Nominelle Lebensdauer L70B50 (Stunden);
- Schutzklasse gegen Staub und Feuchtigkeit. Das Produkt ist vor Staub und Strahlwasser geschützt;
- Ein/Aus-Zyklen;
- Schutzklasse gegen mechanische Einwirkungen;
- Das Licht hat kein wahrnehmbares Flackern;
- Zeit der Expansion auf 100 % Lichtstrom (Sek.);
- Mindestabstand zum beleuchteten Objekt;
- Vorsicht, Stromschlaggefahr;
- Das Produkt kann auf normal entflammaren Oberflächen installiert und verwendet werden;
- Schutz vor elektrischem Schlag Klasse I. Ein Produkt, bei dem das Mittel zum Schutz vor elektrischem Schlag zusätzlich zur Hauptisolierung ein zusätzlicher Schutzkreis ist, der mit der Erdung des Stromversorgungsnetzes verbunden ist;
- Verwendung im Innen- und Außenbereich möglich;
- Verwenden Sie das Produkt nicht mit einem beschädigten Lichtdiffusor. Ein beschädigter Lichtdiffusor muss ersetzt werden;
- Die eingebaute LED-Lichtquelle darf nur durch eine vom Hersteller autorisierte Person ausgetauscht werden;
- Das Produkt ist für den Einsatz in Industrieräumen geeignet;
- Das Produkt entspricht den technischen Vorschriften der Ukraine;
- Das Produkt entspricht den Anforderungen der EU-Richtlinien;

#### UMWELTSCHUTZ

27. Gemäß den Bestimmungen des WEEE-Gesetzes ist es verboten, Altgeräte, die mit dem Symbol einer durchgekreuzten Mülltonne gekennzeichnet sind, zusammen mit anderen Abfällen zu entsorgen. Der Benutzer, der elektronische und elektrische Geräte abgeben möchte, ist verpflichtet, diese an einer Sammelstelle für Altgeräte abzugeben. Das Gerät enthält keine gefährlichen Bestandteile, die sich besonders negativ auf die Umwelt und die menschliche Gesundheit auswirken.

- Gesamtabmessungen (mm), Produktgewicht (g/kg), Nennstrom (mA), Betriebstemperaturbereich (°C), Produktionsdatum und Chargennummer sind auf der einzelnen Verpackung angegeben;

- Lichtleistungskurventyp: L (halbbreit).

- Das Produkt enthält keine Schadstoffe.

- Produktmaterialien: Aluminiumlegierung, Polycarbonat;

- Die Haltbarkeit vor Beginn der Nutzung ist unbegrenzt.

#### ZWECK UND ANWENDUNG DES PRODUKTS

Das Produkt ist für die Beleuchtung von Reihen hoher Lagerhallen und Supermärkten unabhängig von der Luftfeuchtigkeit bestimmt.

#### INHALT DES KITS

- Lampe;
- Aufputzhalterungen 2 Stück;
- Sechskantschrauben 4 Stück;
- Eisenringe 4 Stück;
- Antivibrationsringe 4 Stück;
- Handbuch;
- Einzelverpackung.

#### MONTAGE- UND ANSCHLUSSHINWEISE

**Während der Installation ist es zwingend erforderlich, den Strom abzuschalten.** Lesen Sie die Anleitung vor der Installation. Die Installation muss von einer Fachkraft mit entsprechender Qualifikation durchgeführt werden. Das Design des Produkts sieht zwei Installationsmethoden vor: A. Oberflächenmontage; B. Hängende Montage (mithilfe eines separaten Zubehörsatzes, der nicht im Lieferumfang enthalten ist). Bitte führen Sie die Installation und den Anschluss gemäß dem Diagramm unten durch. Um den ursprünglichen Schutzgrad gegen Staub und Feuchtigkeit beizubehalten, muss der Anschluss über eine Klemmleiste (nicht im Lieferumfang enthalten) mit ähnlichem Schutzgrad erfolgen. Das Produkt verfügt über ein Erdungskabel. Wenn das Erdungskabel nicht angeschlossen wird, besteht die Gefahr eines Stromschlags. Vor dem ersten Gebrauch ist die korrekte mechanische Befestigung und Verbindung zu überprüfen. Das Produkt darf nur in einem Netz verwendet werden, das den gesetzlich vorgeschriebenen Energieanforderungen und Qualitätsstandards entspricht.

#### FUNKTIONSMERKMALE

Das Produkt kann sowohl im Freien als auch in Innenräumen verwendet werden, die ein geringes Flackern erfordern.

#### WARTUNG UND SICHERHEITSHINWEISE

**WARNUNG!** Schauen Sie nicht direkt in den LED-Strahl. Das Produkt kann sich auf hohe Temperaturen erhitzen. Nicht berühren, es besteht Verbrennungsgefahr. Alle Wartungsarbeiten sollten bei ausgeschaltetem Strom durchgeführt werden und das Produkt sollte abkühlen und trocknen. Decken Sie die Lampe nicht ab, sorgen Sie für freien Luftzutritt. Nur mit weichen und trockenen Tüchern reinigen. Verwenden Sie keine chemischen Reinigungsmittel. Das Produkt darf nur mit Nennspannung oder Spannung innerhalb des angegebenen Bereichs versorgt werden. Es ist verboten, das Produkt mit einem beschädigten Lichtdiffusor, beschädigten Kabeln oder Anschlusspunkten zu verwenden. Versuchen Sie nicht, das Gehäuse der Leuchte zu reparieren oder zu zerlegen, da dies die Leistung beeinträchtigen und zum Erlöschen der Garantie führen kann. Das Produkt kann nicht unter widrigen Bedingungen verwendet werden, z. Vibrationen, explosionsfähige Atmosphäre, Dämpfe oder chemische Dämpfe usw. Die eingebaute LED-Lichtquelle kann von einer



## LAGERUNG UND TRANSPORT

Vor der Lieferung an die direkte Verkaufsstelle muss das Produkt in der Verpackung des Herstellers bei einer Temperatur von -20 °C bis +40 °C, in einem trockenen Raum und ohne direkte Sonneneinstrahlung gelagert werden.

Der Transport kann per Land-, See-, Lufttransport in der Transportverpackung des Herstellers erfolgen.

## GARANTIE

Die Garantiezeit für das Produkt ist auf der jeweiligen Verpackung angegeben und beginnt mit dem Verkaufsdatum. Während der Garantiezeit kann ein fehlerhaftes Produkt umgetauscht oder unter Vorlage des Kaufbelegs zurückgegeben werden, wobei alle Komponenten und Zubehörteile erhalten bleiben. Folgendes gilt nicht im Rahmen der eingeschränkten Gewährleistung:

- Missbrauch des Produkts und Beschädigung der Produktkomponenten;
- Unbefugte Demontage oder das Vorhandensein tiefer mechanischer Schäden am Produkt;
- Schäden durch höhere Gewalt.

Der Hersteller behält sich das Recht vor, ohne vorherige Ankündigung Änderungen an dieser Bedienungsanleitung oder technische Änderungen am Produkt vorzunehmen.

## HU LED-ES LINEÁRIS NAGYTÉRI LÁMPA

### TECHNIKAI PARAMÉTEREK

- Névleges bemeneti feszültség (V) és frekvencia (Hz);
- Névleges teljesítmény bekapcsolt üzemmódban (W);
- Névleges teljes fényáram;
- Névleges hasznos fényáram 120°-os kúuban mérve (Φhasználat);
- Energiahatékonysági osztály, az Európai Bizottság 2019/2020-as rendelete szerint;
- Energiahatékonysági osztály Ukrajna műszaki előírásai szerint;

### AZ IKONOK ÉRTELMEZÉSE

- Korrelált színhőmérséklet (K).
- A termék nem kompatibilis a fényerő-szabályozókkal;
- Színvisszaadási index;
- A fény sugar hosszirányú és keresztirányú szögei (\*);
- Névleges élettartam L70B50 (óra);
- Por és nedvesség elleni védelem osztálya. A termék védve van a portól és a vízsugártól;
- Be/ki ciklusok;
- Mechanikai hatások elleni védelem osztálya;
- A fénynek nincs észrevehető villogása;
- A táplálás ideje 100%-os fényáramra (mp);
- Minimális távolság a megvilágított tárgytól;
- Vigyázat, áramütés veszélye;
- A termék általában gyúlékony felületekre telepíthető és használható;
- Áramütés elleni védelem I. osztály. Olyan termék, amelyben az áramütés elleni védelem eszköze a fő szigetelésen kívül egy kiegészítő védőáramkör, amely a táphálózat földeléséhez kapcsolódik;
- Beltéri és kültéri használatra is lehetőség van;
- Ne használja a terméket sérült fényszórával. A sérült fényszórót ki kell cserélni;
- A beépített LED fényforrást csak a gyártó felhatalmazott személye cserélheti ki;
- A termék ipari helyiségekben való használatra alkalmas;
- A termék megfelel Ukrajna műszaki előírásainak;
- A termék megfelel az EU irányelvek követelményeinek;

### KÖRNYEZETVÉDELLEM

27. Az elektromos és elektronikus berendezések hulladékáról szóló törvény előírásai szerint tilos az áthúzott szemetes jelzéssel ellátott hulladék berendezést más hulladékkal együtt elhelyezni. A felhasználó, aki meg kíván szabadulni az elektronikai és elektromos berendezéstől, köteles azt visszajuttatni a hulladék berendezés gyűjtőhelyére. A berendezésben nincsenek olyan veszélyes alkatrészek, amelyek különösen negatívan hatnak a környezetre és az emberi egészségre.

- A teljes méretek (mm), a termék tömege (g/kg), a névleges áramerősség (mA), az üzemi hőmérséklet-tartomány (°C), a gyártás dátuma és a tételszám az egyedi csomagoláson szerepelnek;
- Könnyű teljesítménygörbe típusa: L (félszélés);
- A termék nem tartalmaz káros anyagokat;
- A termék anyagai: alumínium ötvözet, polikarbonát;
- Az eltarthatóság a használat megkezdése előtt korlátlan.

### A TERMÉK CÉLJA ÉS ALKALMAZÁSA

A termék magas raktárak, szupermarketek sorainak megvilágítására szolgál, a páratartalomtól függetlenül.

### BELEÉRTVE

- Lámpa;
- Felületi tartókonvolok 2 db;
- Hatlapfejű csavarok 4 db;
- Vasgyűrűk 4 db;
- Rezgéscsillapító gyűrűk 4 db;
- Felhasználói Útmutató;
- Egyedi csomagolás.

### TELEPÍTÉSI ÚTMUTATÓ

**A szerelés során az áramot kötelező lekapcsolni. Telepítés előtt olvassa el az utasítást.** A telepítést megfelelő képzéssel rendelkező szakembernek kell elvégeznie. A termék kialakítása kétféle szerelési módot biztosít: A. Felületi szerelés; B. Függesztett rögzítés (külön tartozékkészlettel, amely nem tartozék). Kérjük, végezze el a telepítést és a csatlakoztatást az alábbi ábra szerint. A por és nedvesség elleni védelem eredeti szintjének megőrzése érdekében a csatlakoztatást egy hasonló védelmi szintű sorkapocs segítségével (nem tartozék) kell elvégezni. A termék földelő vezetékkel rendelkezik. A földelővezetékek csatlakoztatásának elmulasztása áramütést okozhat. Az első használat előtt ellenőrizni kell a mechanikus rögzítés és csatlakozás helyességét. A termék csak olyan hálózatban használható, amely megfelel a jogszabályban előirt energiakövetelményeknek és minőségű előírásoknak.

### FUNKCIONÁLIS JELLEMZŐK

A termék kültéren és beltéren is használható, ahol kis mértékű villogás szükséges.

### KARBANTARTÁSI ÉS BIZTONSÁGI UTASÍTÁSOK

**FIGYELEM!** Ne nézzen közvetlenül a LED-sugárba. A termék magas hőmérsékletre felmelegedhet. Ne érintse meg, mert égési sérülés veszélye áll fenn. A karbantartási munkákat kikapcsolt áram mellett kell elvégezni, a terméknek ki kell hűlnie és ki kell száradnia. Ne takarja le a lámpát, biztosítsa a levegő szabad hozzáféréseit. Csak puha és száraz ruhával tisztítsa. Ne használjon vegyi tisztítószereket. A termék csak névleges vagy a megadott tartományon belüli feszültséggel szállítható. Sérült fényszórával, sérült vezetékkel vagy csatlakozási pontokkal a terméket tilos használni. Ne próbálja megjavítani vagy szétszedni a lámpa házát, mert ez ronthatja a teljesítményét és érvénytelenítheti a garanciát. A termék nem használható kedvezőtlen körülmények között, pl. vibráció, robbanásveszélyes atmoszféra, füst vagy vegyi füst stb. A beépített LED fényforrást a gyártó felhatalmazott személye cserélheti ki. Ha a fényforrás meghibásodott, forduljon a gyártóhoz. A használt vagy sérült terméket a hatályos előírásoknak megfelelően kell ártalmatlanítani.

Ezen utasítások be nem tartása pl. tűz, égési sérülések, áramütés, testi sérülések és egyéb anyagi és nem anyagi károk. A gyártó nem vállal felelősséget a fenti utasítások be nem tartásából eredő károkért.

### TÁROLÁS ÉS SZÁLLÍTÁS

A terméket a közvetlen értékesítési helyre szállítás előtt a gyártó csomagolásában -20°C és +40°C közötti hőmérsékleten, száraz helyen, közvetlen napfénytől mentes helyen kell tárolni.

A szállítás történhet szárazföldi, tengeri, légi szállítással a gyártó szállítócsomagolásában.

### GARANCIA

A termékre vonatkozó jótállási idő az egyedi csomagoláson feltüntetve, és az eladás napjától kezdődik. A jótállási idő alatt a hibás termék a vásárlást igazoló okirattal kicserélhető vagy visszaküldhető, valamint minden alkatrészt és tartozék megőrzendő. A következők nem vonatkoznak a korlátozott jótállásra:

- Ha a terméket nem megfelelően használja, és károsíthatja a termék alkatrészeit;
- Jogosulatlan szétszerelés vagy a termék mély mechanikai sérülése;
- Vis maior miatti kár.

A gyártó fenntartja a jogot, hogy előzetes figyelmeztetés nélkül módosítsa a jelen használati útmutatót vagy a termék műszaki változtatásait.

## GR ΓΡΑΜΜΙΚΟ ΦΩΣ ΨΗΛΗΣ Θ΄ΕΣΗΣ LED

### ΤΕΧΝΙΚΕΣ ΠΑΡΑΜΕΤΡΟΙ

- Όνομαστική τάση εισόδου (V) και συχνότητα (Hz).
- Όνομαστική ισχύς σε λειτουργία (W).
- Όνομαστική πλήρης φωτεινή ροή.
- Όνομαστική χρήσιμη φωτεινή ροή μετρημένη σε κώνο 120° (Φuse).
- Κατηγορία ενεργειακής απόδοσης, σύμφωνα με τον Κανονισμό 2019/2020 της Ευρωπαϊκής Επιτροπής.
- Κατηγορία ενεργειακής απόδοσης σύμφωνα με τους τεχνικούς κανονισμούς της Ουκρανίας.
- ΕΡΜΗΝΕΙΑ ΤΩΝ ΕΙΚΟΝΩΝ
- Το προϊόν δεν είναι συμβατό με ροοστάτες φωτός.
- Δείκτης απόδοσης χρωμάτων.
- Διαμήκης και εγκάρσιες γωνίες δέσμης φωτός (°).
- Όνομαστική διάρκεια ζωής L70B50 (ώρες).
- Κατηγορία προστασίας από τη σκόνη και την υγρασία. Το προϊόν προστατεύεται από σκόνη και πίδακες νερού.
- Κύκλοι ενεργοποίησης/απενεργοποίησης.
- Κατηγορία προστασίας από μηχανικές κρούσεις.
- Το φως δεν έχει αξιοσημείωτο τρεμόπαιγμα.
- Χρόνος διαστολής σε 100% φωτεινή ροή (δευτ.).
- Ελάχιστη απόσταση από το φωτιζόμενο αντικείμενο.
- Προσοχή, κίνδυνος ηλεκτροπληξίας.
- Το προϊόν μπορεί να εγκατασταθεί και να χρησιμοποιηθεί σε συνήθως εύφλεκτες επιφάνειες.
- Προστασία από ηλεκτροπληξία κατηγορίας I. Προϊόν στο οποίο το μέσο προστασίας από ηλεκτροπληξία, εκτός από την κύρια μόνωση, είναι ένα πρόσθετο προστατευτικό κύκλωμα συνδεδεμένο με τη γείωση του δικτύου τροφοδοσίας.
- Διατίθεται χρήση σε εσωτερικούς και εξωτερικούς χώρους.
- Μη χρησιμοποιείτε το προϊόν με κατεστραμμένο διαχύτη φωτός. Ένας κατεστραμμένος διαχύτης φωτός πρέπει να αντικατασταθεί.
- Η ενσωματωμένη πηγή φωτός LED μπορεί να αντικατασταθεί μόνο από εξουσιοδοτημένο άτομο κατασκευαστή.
- Το προϊόν είναι κατάλληλο για χρήση σε βιομηχανικούς χώρους.
- Το προϊόν συμμορφώνεται με τους τεχνικούς κανονισμούς της Ουκρανίας.
- Το προϊόν πληροί τις απαιτήσεις των οδηγιών της ΕΕ.

### ΤΗΝ ΠΡΟΣΤΑΣΙΑ ΤΟΥ ΠΕΡΙΒΑΛΛΟΝΤΟΣ

27. Σύμφωνα με τις διατάξεις του νόμου περί ΑΗΗΕ, απαγορεύεται η τοποθέτηση απορριμάτων εξοπλισμού με το σύμβολο ενός σταυρωμένου κάδου μαζί με άλλα απορρίματα. Ο χρήστης, που επιθυμεί να απαλλαγεί από ηλεκτρονικό και ηλεκτρικό εξοπλισμό, υποχρεούται να τον επιστρέψει σε σημείο συλλογής απορριμάτων. Δεν υπάρχουν επικίνδυνα εξαρτήματα στον εξοπλισμό που έχουν ιδιαίτερα αρνητικές επιπτώσεις στο περιβάλλον και την ανθρώπινη υγεία.

- Οι συνολικές διαστάσεις (mm), το βάρος του προϊόντος (g/kg), το ονομαστικό ρεύμα (mA), το εύρος θερμοκρασιών λειτουργίας (°C), η ημερομηνία παραγωγής και ο αριθμός παρτίδας αναφέρονται στην ατομική συσκευασία.
- Τύπος καμπύλης φωτεινής ισχύος: L (Ημιευρό).
- Το προϊόν δεν περιέχει επιβλαβείς ουσίες.
- Υλικά προϊόντος: κράμα αλουμινίου, πολυανθρακικό.
- Η διάρκεια ζωής πριν από την έναρξη της χρήσης είναι απεριόριστη.

### ΣΚΟΠΟΣ ΚΑΙ ΕΦΑΡΜΟΓΗ ΤΟΥ ΠΡΟΪΟΝΤΟΣ

Το προϊόν προορίζεται για φωτισμό σειρών ψηλών αποθηκών, σούπερ μάρκετ, ανεξάρτητα από το επίπεδο υγρασίας.

### ΠΕΡΙΛΑΜΒΑΝΕΤΑΙ

Λάμπα;

- Επιφανειακά στηρίγματα 2 τεμ.
- Εξάγωνες βίδες 4 τμχ.
- Σιδερένια δαχτυλίδια 4 τμχ.
- Αντικραδασμικοί δακτύλιοι 4 τμχ.
- Εγχειρίδιο χρήστη;
- Ατομική συσκευασία.

### ΟΔΗΓΙΕΣ ΕΓΚΑΤΑΣΤΑΣΗΣ

**Είναι υποχρεωτική η διακοπή της ηλεκτρικής ενέργειας κατά την εγκατάσταση. Διαβάστε τις οδηγίες πριν την εγκατάσταση.** Η εγκατάσταση πρέπει να γίνει από ειδικό με τα κατάλληλα προσόντα. Ο σχεδιασμός του προϊόντος παρέχει δύο μεθόδους εγκατάστασης: Α. Επιφανειακή τοποθέτηση. Β. Αναρτημένη τοποθέτηση (χρησιμοποιώντας ένα ξεχωριστό κιτ αεραεούάρ που δεν περιλαμβάνεται). Εκτελέστε την εγκατάσταση και τη σύνδεση σύμφωνα με το παρακάτω διάγραμμα. Για να διατηρηθεί το αρχικό επίπεδο προστασίας από τη σκόνη και την υγρασία, η σύνδεση πρέπει να γίνει χρησιμοποιώντας μπλοκ ακροδεκτών (δεν περιλαμβάνεται) παρόμοιου επιπέδου προστασίας. Το προϊόν διαθέτει καλώδιο γείωσης. Η αποτυχία σύνδεσης του καλωδίου γείωσης μπορεί να οδηγήσει σε πιθανή ηλεκτροπληξία. Πριν από την πρώτη χρήση, είναι απαραίτητο να ελέγξετε την ορθότητα της μηχανικής στερέωσης και σύνδεσης. Το προϊόν μπορεί να χρησιμοποιηθεί μόνο σε δίκτυο που πληροί τις ενεργειακές απαιτήσεις και τα πρότυπα ποιότητας που ορίζονται από τη νομοθεσία.

### ΛΕΙΤΟΥΡΓΙΚΑ ΧΑΡΑΚΤΗΡΙΣΤΙΚΑ

Το προϊόν μπορεί να χρησιμοποιηθεί τόσο σε εξωτερικούς όσο και σε εσωτερικούς χώρους που απαιτούν χαμηλό τρεμόπαιγμα.

### ΟΔΗΓΙΕΣ ΣΥΝΤΗΡΗΣΗΣ ΚΑΙ ΑΣΦΑΛΕΙΑΣ

**ΠΡΟΕΙΔΟΠΟΙΗΣΗ!** Μην κοιτάτε απευθείας τη δέσμη LED. Το προϊόν μπορεί να θερμανθεί σε υψηλές θερμοκρασίες. Μην αγγίζετε γιατί υπάρχει κίνδυνος εγκαυμάτων. **ΠΡΟΕΙΔΟΠΟΙΗΣΗ!** Μην κοιτάτε απευθείας τη δέσμη LED. Το προϊόν μπορεί να θερμανθεί σε υψηλές θερμοκρασίες. Μην αγγίζετε γιατί υπάρχει κίνδυνος εγκαυμάτων. Οποιοσδήποτε εργασιές συντήρησης πρέπει να εκτελούνται με απενεργοποιημένο το ηλεκτρικό ρεύμα και το προϊόν πρέπει να κρώσει και να στεγνώσει. Μην καλύπτετε τη λάμπα, εξαφολιστε ελεύθερη πρόσβαση αέρα. Καθρίστε μόνο με μαλακά και στεγνά πανά. Μην χρησιμοποιείτε χημικά απορρυπαντικά. Το προϊόν επιτρέπεται να παρέχεται μόνο με ονομαστική τάση ή τάση εντός του δεδομένου εύρους. Απαγορεύεται η χρήση του προϊόντος με κατεστραμμένο διαχύτη φωτός, κατεστραμμένη καλωδίωση ή σημεία σύνδεσης. Μην επιχειρήσετε να επισκευάσετε ή να αποσυρναμολογήσετε το περιβλήημα του φωτιστικού, καθώς αυτό μπορεί να βλάψει την απόδοσή του και να ακυρώσει την εγγύηση. Το προϊόν δεν μπορεί να χρησιμοποιηθεί σε αντίζες συνθήκες, π.χ. κραδασμούς, εκρηκτική ατμόσφαιρα, αναθυμιάσεις ή χημικές αναθυμιάσεις κ.λπ. Η ενσωματωμένη πηγή φωτός LED μπορεί να αντικατασταθεί από εξουσιοδοτημένο άτομο κατασκευαστή. Εάν η πηγή φωτός είναι σπασμένη, επικοινωνήστε με τον κατασκευαστή. Ένα χρησιμοποιημένο ή κατεστραμμένο προϊόν πρέπει να απορρίπτεται σύμφωνα με τους ισχύοντες κανονισμούς.

Η μη τήρηση αυτών των οδηγιών μπορεί να οδηγήσει σε π.χ. πυρκαγιά, εγκαύματα, ηλεκτροπληξία, σωματικός τραυματισμός και άλλες υλικές και μη υλικές ζημιές. Ο παραγωγός δεν φέρει ευθύνη για οποιαδήποτε ζημία προκύψει από τη μη τήρηση των παραπάνω οδηγιών.

### ΑΠΟΘΗΚΕΥΣΗ ΚΑΙ ΜΕΤΑΦΟΡΑ

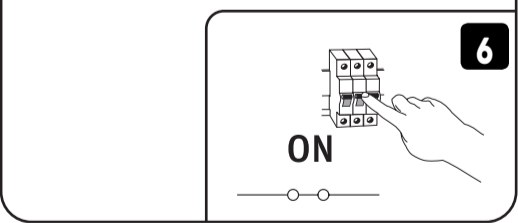
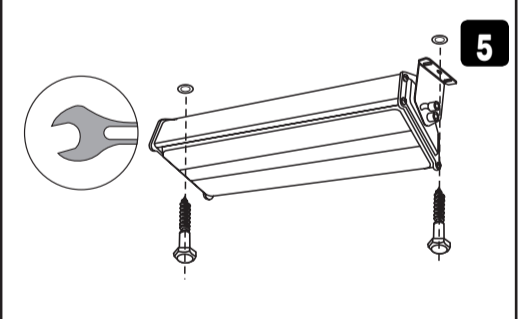
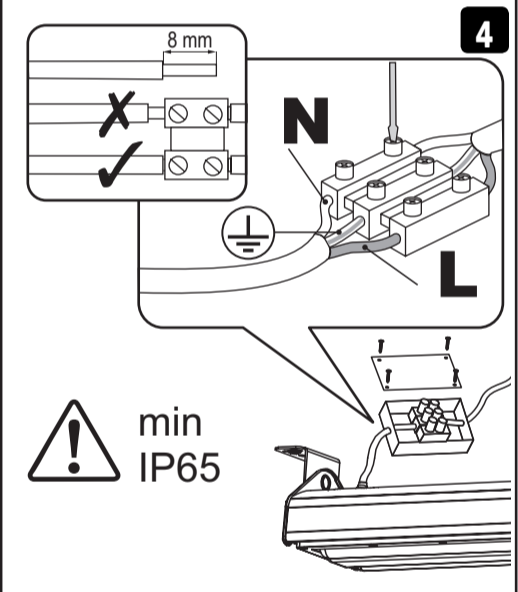
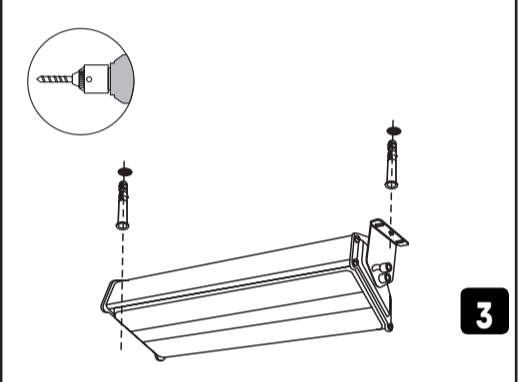
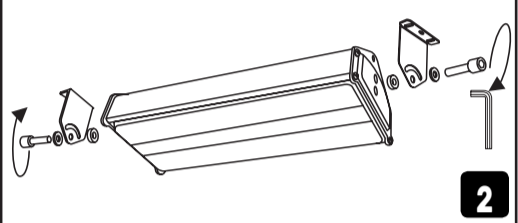
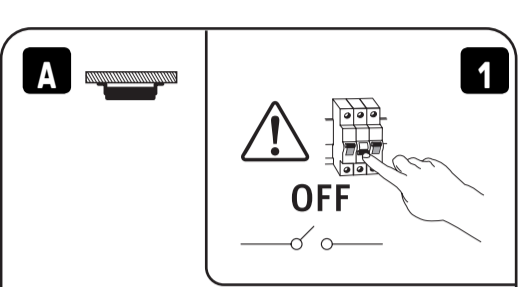
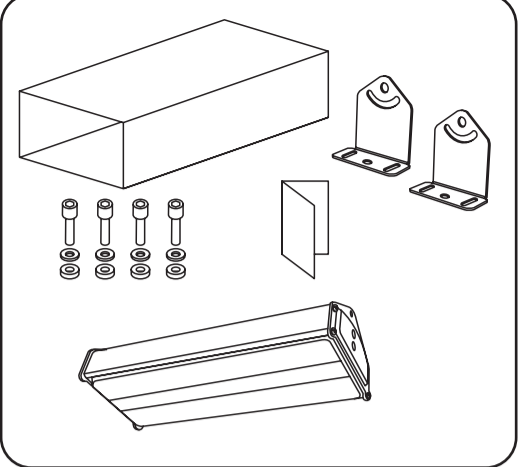
Πριν από την παράδοση στο άμεσο σημείο πώλησης, το προϊόν πρέπει να φυλάσσεται στη συσκευασία του κατασκευαστή σε θερμοκρασία από -20°C έως +40°C, σε ξηρό χώρο και χωρίς έκθεση στο άμεσο ηλιακό φως.

Η μεταφορά μπορεί να πραγματοποιηθεί με χερσαία, θαλάσσια, αεροπορική μεταφορά στη συσκευασία μεταφοράς του κατασκευαστή.

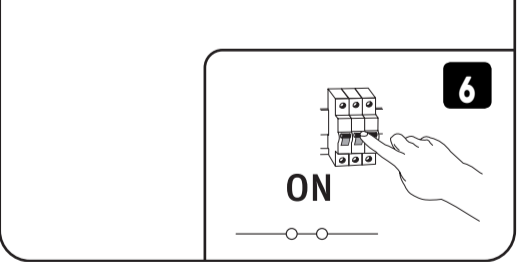
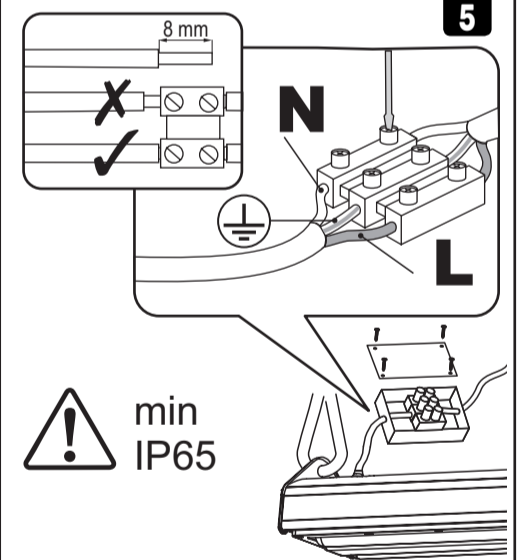
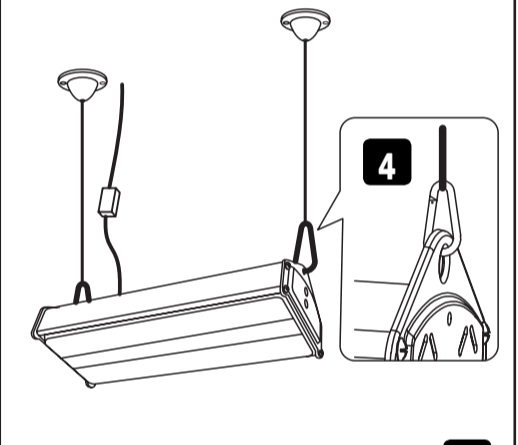
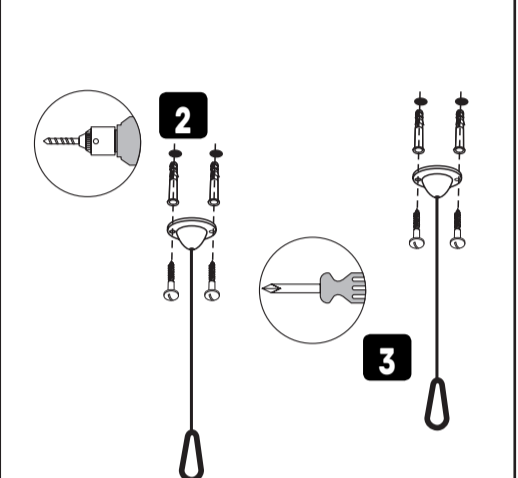
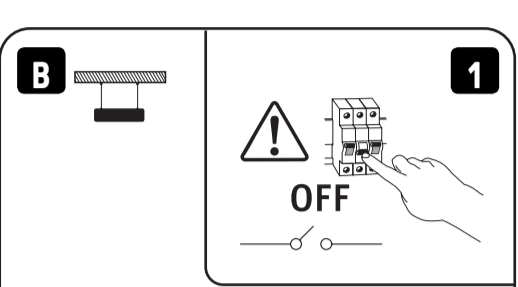
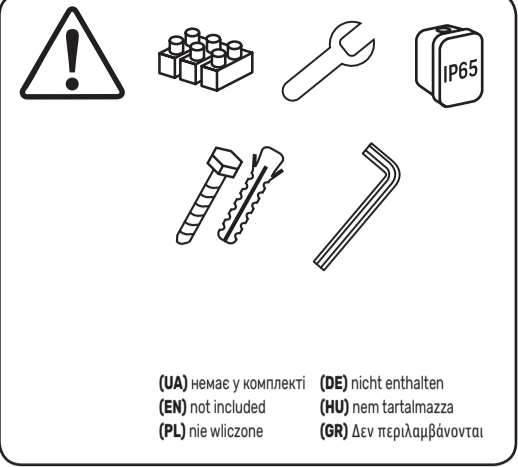
### ΕΓΓΥΗΣΗ

Η περίοδος εγγύησης για το προϊόν αναγράφεται στην ατομική συσκευασία και ξεκινά από την ημερομηνία πώλησης. Κατά τη διάρκεια της περιόδου εγγύησης, ένα ελαττωματικό προϊόν μπορεί να αντικατασταθεί ή να επιστραφεί με την απόδειξη αγοράς και όλα τα εξαρτήματα και τα αξεσουάρ να διατηρηθούν. Τα ακόλουθα δεν ισχύουν για το πεδίο εφαρμογής της περιορισμένης εγγύησης:

- Κακή χρήση του προϊόντος και πρόκληση ζημιάς στα εξαρτήματα του προϊόντος.
- Μη εξουσιοδοτημένη αποσυρναμολόγηση ή παρουσία βαθιάς μηχανικής βλάβης στο προϊόν.
- Βλάβη λόγω ανώτερης βίας.
- Ο κατασκευαστής διατηρεί το δικαίωμα να κάνει αλλαγές σε αυτό το εγχειρίδιο χρήσης ή τεχνικές αλλαγές στο προϊόν χωρίς προηγούμενη ειδοποίηση.



<b>WARRANTY CARD</b> <b>ГАРАНТІЙНИЙ ТАЛОН</b>	<b>INDEX</b> Артикул
Item Найменування	
Date and place of sale Дата та місце продажу	
Date of exchange / return Дата обміну/повернення	
Seller's stamp and signature Печатка та підпис продавця	



Виробник: ПП «Аллегро-опт», вул. Героїв Маріуполя, 106-Ж, м. Кривий-ницький, Україна, 25004. Тел. +38(050)5675757.
Вироблено на виробничих потужностях: Чжецзян Аман Лайтінг Ко ЛТД, каб. 2004, Пісфул Білдінг, Іньбінь Роуд 355, 311100, Ханчжоу, Китай.
Щодо прийняття претензій звертатися до Виробника. Дата виготовлен-ня і номер партії зазначені на виробі та на упаковці.
<b>www.videx.ua</b>
Importer: Allegro Opt Sp. z o.o., Handlowa 23, 05-120 Legionowo, Polska.
Made in China/Wyprodukowano w Chinach.
<b>www.videx.com.pl</b>
Allegro-opt PE, 106-G Heroiv Mariupolia street, Kropyvnytskyi, 25004, Ukraine.